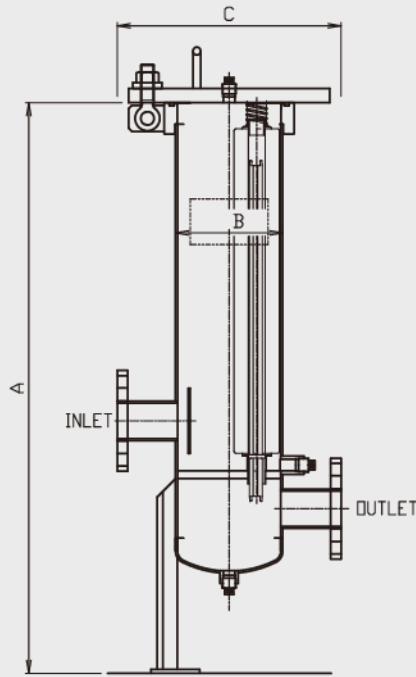


# Housing ハウジング

## Multi Element YSHN series

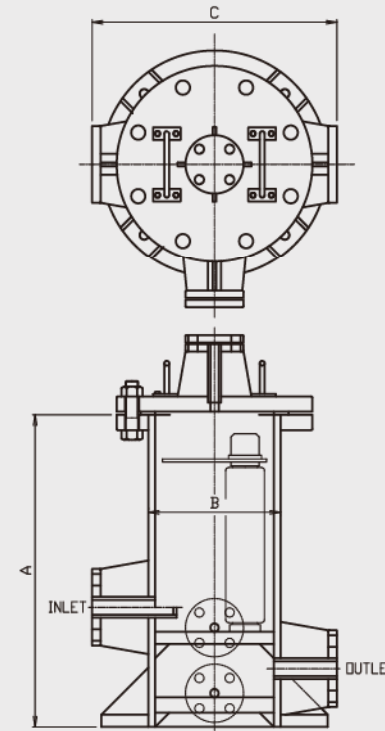


- ・設計圧力 0.98MPa
- ・設計温度 60℃
- ・表面処理 酸洗、パフ研磨、電解研磨等自由設計
- ・その他 ダビット、ジャケット等自由設計
- ・オリエンテーション 自由設計

コード	並列本数	カートリッジ長さ (mm)	カートリッジ形状	接続規格	接続口径	接液部材質	サイズ(mm)		
							A	B	C
YSHN	自由設計	自由設計	DOE Y3,Y5,Y6 Y7,Y8 その他自由設計	JIS10KFF その他自由設計	自由設計	SUS304 SUS316 SUS316L SUS329 等自由設計	自由設計		

※完全オーダーメイドで、各種法規に対応したハウジングのご提供も可能です。

## Multi Element YSHQ series

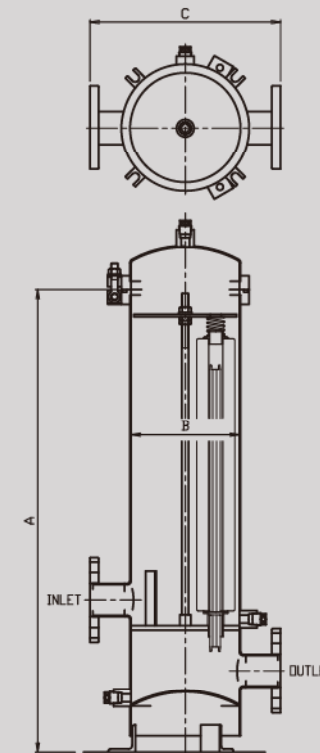


- ・設計圧力 0.3MPa
- ・設計温度 常温
- ・シール材 軟質PVC

コード	並列本数	カートリッジ長さ (mm)	カートリッジ形状	接続規格	接続口径	接液部材質	サイズ(mm)		
							A	B	C
YSHQ	3	250	DOE	JIS10KFF	1B~2B	PVC	510	216	400
		500					760		
		750					1010		
	6	250					725	267	440
		500					975		
		750					1225		

※その他カスタマイズはご相談ください。

## Multi Element YSHU series

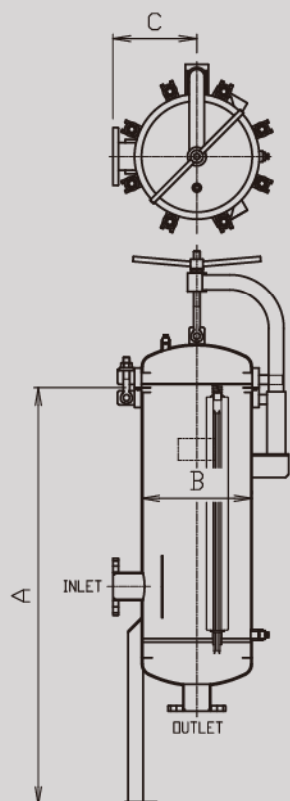


- ・設計圧力 0.69MPa
- ・設計温度 40℃
- ・表面処理 酸洗、パフ研磨、電解研磨等自由設計
- ・その他 ヒンジ、ダビット、ジャケット等自由設計
- ・オリエンテーション 自由設計

コード	並列本数	カートリッジ長さ (mm)	カートリッジ形状	接続規格	接続口径	接液部材質	サイズ(mm)		
							A	B	C
YSHU	3~5	250	DOE Y3,Y5,Y6 Y7,Y8	JIS10KFF IDFヘルール その他自由設計	自由設計	SUS304 SUS316 SUS316L	600	199	350
		500					850		
		750					1100		
		1000					1350		
	6	250					600	250	420
		500					850		
		750					1100		
	7~12	250					710	305	500
		500					960		
	13~16	250					1210	350	600
		500					710		
		750					960		

※上記サイズは標準品になります。ご希望により変更可能です。

## Multi Element YSHO series



- ・設計圧力 0.98MPa
- ・設計温度 60℃
- ・表面処理 酸洗、パフ研磨、電解研磨等自由設計
- ・その他 ヒンジ、ダビット、ジャケット等自由設計
- ・オリエンテーション 自由設計

コード	並列本数	カートリッジ長さ (mm)	カートリッジ形状	接続規格	接続口径	接液部材質	サイズ(mm)		
							A	B	C
YSHO	自由設計	自由設計	DOE Y3,Y5,Y6 Y7,Y8 その他自由設計	JIS10KFF IDFヘルール その他自由設計	自由設計	SUS304 SUS316 SUS316L SUS329 等自由設計	自由設計		

※完全オーダーメイドで、各種法規に対応したハウジングのご提供も可能です。

製品に関するお問い合わせは  
 ☒ [contact@ysfilter.co.jp](mailto:contact@ysfilter.co.jp)  
 🏠 <http://ysfilter.co.jp>

**Y.S. FILTER**  
**JAPAN**  
 ワイエスフィルタージャパン株式会社

