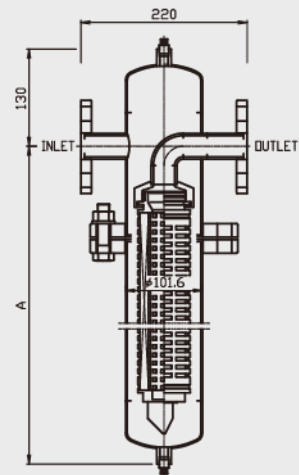


Housing ハウジング

Single Element YSHM series

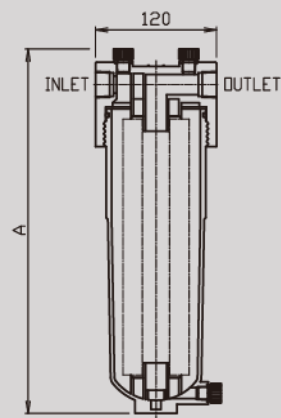


- ・設計圧力 0.98MPa
- ・設計温度 40℃
- ・表面処理 内外面：酸洗仕上げ

コード	並列本数	カートリッジ長さ	カートリッジ形状	接続規格	接続口径	接液部材質	サイズ(mm)		
							A	B	C
YSHM	1	250	DOE	JIS10K FF	15A	SUS304	420		
		500	Y3,Y5,Y6	JIS10K RF	25A	SUS316	670		
		750	Y7,Y8		32A	SUS316L	920		

※上記以外の仕様についてはお問い合わせください。

Single Element YSHP series

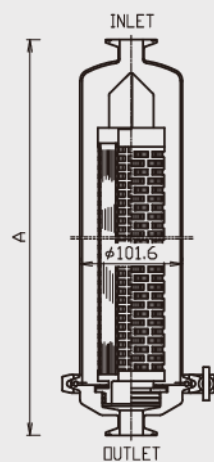


- ・設計圧力 0.79MPa
- ・設計温度 60℃
- ・シール材 EPR

コード	並列本数	カートリッジ長さ	カートリッジ形状	接続規格	接続口径	接液部材質	サイズ(mm)		
							A	B	C
YSHP	1	250	DOE Y3	Rc	3/4B	ポリプロピレン	361		

※上記以外の仕様についてはお問い合わせください。

Single Element YSHS series

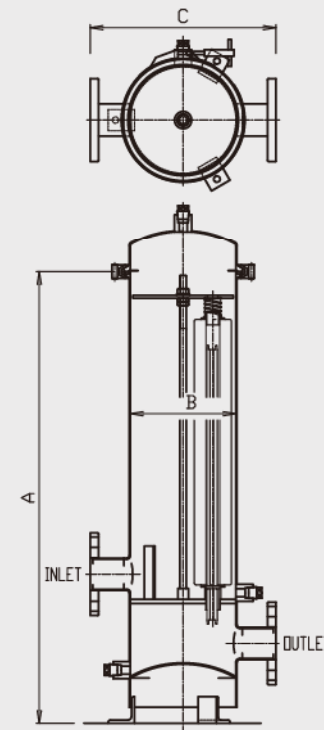


- ・設計圧力 0.49MPa
- ・設計温度 60℃
- ・表面処理 内外面：バフ研磨

コード	並列本数	カートリッジ長さ	カートリッジ形状	接続規格	接続口径	接液部材質	サイズ(mm)		
							A	B	C
YSHS	1	250	Y6, Y7	IDFヘルレル	1S	SUS304	329		
		500			1.5S	SUS316	647		
		750			2S	SUS316L	902		

※上記以外の仕様についてはお問い合わせください。

Multi Element YSHB series

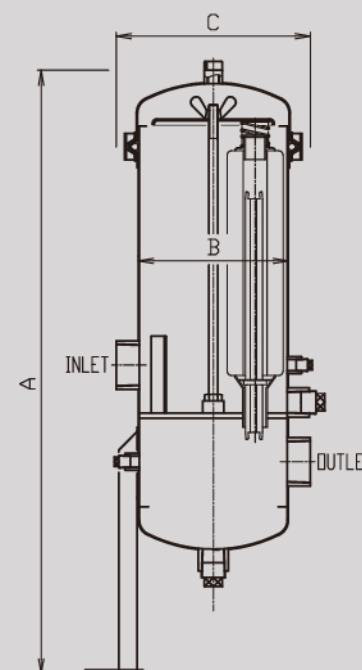


- ・設計圧力 0.69MPa
- ・設計温度 40℃
- ・表面処理 酸洗、バフ研磨、電解研磨等自由設計
- ・その他 ヒンジ、ダビット、ジャケット等自由設計
- ・オリエンテーション 自由設計

コード	並列本数	カートリッジ長さ (mm)	カートリッジ形状	接続規格	接続口径	接液部材質	サイズ(mm)			
							A	B	C	
YSHB	3~5	250	DOE	JIS10KFF	IDFヘルレル	自由設計	SUS304	600	199	350
		500						850		
		750						1100		
		1000						1350		
	6	250	Y3,Y5,Y6	その他自由設計	自由設計	SUS316	600	250	420	
		500					850			
		750					1100			
		1000					1350			
	7~12	250	Y7,Y8	自由設計	自由設計	SUS316L	710	305	500	
		500					960			
		750					1210			
		1000					1460			
13~16	250	自由設計	自由設計	自由設計	SUS316L	710	350	600		
	500					960				
		750				1210				

※上記サイズは標準品になります。ご希望により変更可能です。

Multi Element YSHE series



- ・設計圧力 0.5MPa
- ・設計温度 40℃
- ・表面処理 酸洗仕上げ
- ・シール材 NBR、EPR、シリコン、フッ素ゴム

コード	並列本数	カートリッジ長さ (mm)	カートリッジ形状	接続規格	接続口径	接液部材質	サイズ(mm)			
							A	B	C	
YSHE	3	250	DOE Y3,Y5,Y6 Y7,Y8	Rc	1・1/2B	SUS304	685	170	220	
		500					935			
		750					1185			
	6	250					SUS316	700	250	310
		500						950		
		750						1200		

※その他カスタマイズはご相談ください。

製品に関するお問い合わせは
 ☒ contact@ysfilter.co.jp
 🏠 <http://ysfilter.co.jp>

Y.S. FILTER
JAPAN
 ワイエスフィルタージャパン株式会社

